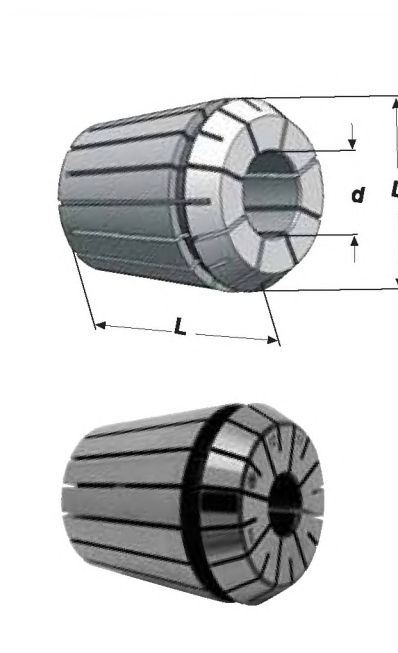


Номер по каталогу	d	D	L
470 E-02	2	33	40
470 E-03	3	33	40
470 E-04	4	33	40
470 E-05	5	33	40
470 E-06	6	33	40
470 E-07	7	33	40
470 E-08	8	33	40
470 E-09	9	33	40
470 E-10	10	33	40
470 E-11	11	33	40
470 E-12	12	33	40
470 E-13	13	33	40
470 E-14	14	33	40
470 E-15	15	33	40
470 E-16	16	33	40
470 E-17	17	33	40
470 E-18	18	33	40
470 E-19	19	33	40
470 E-20	20	33	40



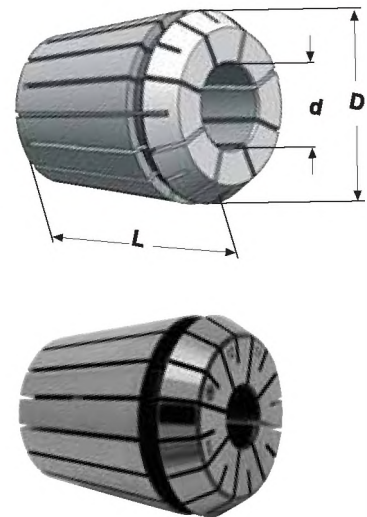
Наборы цанг: стр. 10.12

INFO

Техническая информация 11.09-11.10



Номер по каталогу	d	D	L
472 E-03	3	41	46
472 E-04	4	41	46
472 E-05	5	41	46
472 E-06	6	41	46
472 E-07	7	41	46
472 E-08	8	41	46
472 E-09	9	41	46
472 E-10	10	41	46
472 E-11	11	41	46
472 E-12	12	41	46
472 E-13	13	41	46
472 E-14	14	41	46
472 E-15	15	41	46
472 E-16	16	41	46
472 E-17	17	41	46
472 E-18	18	41	46
472 E-19	19	41	46
472 E-20	20	41	46
472 E-21	21	41	46
472 E-22	22	41	46
472 E-23	23	41	46
472 E-24	24	41	46
472 E-25	25	41	46
472 E-26	26	41	46



Наборы цанг: стр. 10.12

INFO

Техническая информация

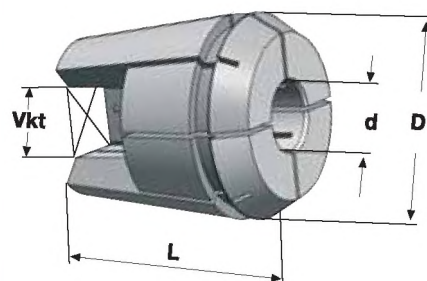
11.09-11.10

**с квадратным отверстием
под хвостовик метчика
(без осевой компенсации)**

Номер по каталогу	Размеры, мм	d	Vkt	L
ERGB.10.3527	ER16	3,5	2,7	27,5
ERGB.10.4030	ER16	4	3,2	27,5
ERGB.10.4534	ER16	4,5	3,55	27,5
ERGB.10.649	ER16	6	5	27,5
ERGB.10.755	ER16	7	5,6	27,5
ERGB.10.862	ER16	8	6,3	27,5

ERGB.16.3527	ER25	3,5	2,7	34
ERGB.16.4030	ER25	4	3,2	34
ERGB.16.4534	ER25	4,5	3,55	34
ERGB.16.649	ER25	6	5	34
ERGB.16.755	ER25	7	5,6	34
ERGB.16.862	ER25	8	6,3	34
ERGB.16.97	ER25	9	7,1	34
ERGB.16.108	ER25	10	8	34
ERGB.16.119	ER25	11	9	34
ERGB.16.129	ER25	12	9	34
ERGB.16.1411	ER25	14	11,2	34
ERGB.16.1612	ER25	16	12,5	34

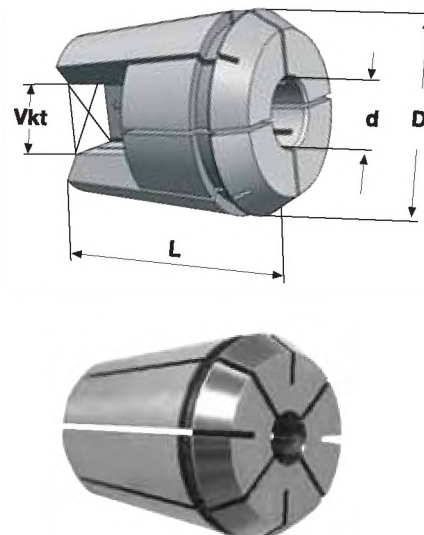
ERGB.20.4030	ER32	4	3,2	40
ERGB.20.4534	ER32	4,5	3,55	40
ERGB.20.649	ER32	6	5	40
ERGB.20.755	ER32	7	5,6	40
ERGB.20.862	ER32	8	6,3	40
ERGB.20.97	ER32	9	7,1	40
ERGB.20.108	ER32	10	8	40
ERGB.20.119	ER32	11	9	40
ERGB.20.129	ER32	12	9	40
ERGB.20.1411	ER32	14	11,2	40
ERGB.20.1612	ER32	16	12,5	40
ERGB.20.18145	ER32	18	14,5	40
ERGB.20.2016	ER32	20	16	40





**с квадратным отверстием
под хвостовик метчика
(без осевой компенсации)**

Номер по каталогу	Размеры, мм	d	Vkt	L
ERGB.26.649	ER40	6	5	46
ERGB.26.755	ER40	7	5,6	46
ERGB.26.862	ER40	8	6,3	46
ERGB.26.97	ER40	9	7,1	46
ERGB.26.108	ER40	10	8	46
ERGB.26.119	ER40	11	9	46
ERGB.26.129	ER40	12	9	46
ERGB.26.1411	ER40	14	11,2	46
ERGB.26.1612	ER40	16	12,5	46
ERGB.26.18145	ER40	18	14,5	46
ERGB.26.2016	ER40	20	16	46
ERGB.26.2218	ER40	22	18	46
ERGB.26.2520	ER40	25	20	46



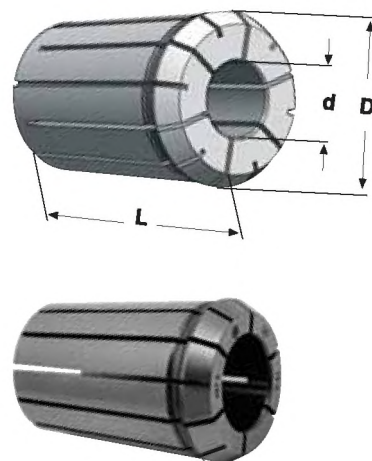
INFO

Техническая информация 11.09-11.10



Форма В

Номер по каталогу	n	D	L
415 E-02	2	25,5	40
415 E-03	3	25,5	40
415 E-04	4	25,5	40
415 E-05	5	25,5	40
415 E-06	6	25,5	40
415 E-07	7	25,5	40
415 E-08	8	25,5	40
415 E-09	9	25,5	40
415 E-10	10	25,5	40
415 E-11	11	25,5	40
415 E-12	12	25,5	40
415 E-13	13	25,5	40
415 E-14	14	25,5	40
415 E-15	15	25,5	40
415 E-16	16	25,5	40



Наборы цанг: стр. 10.12

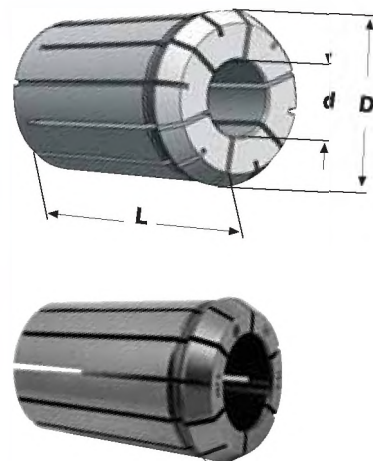
INFO

Техническая информация

11.09-11.10

Форма В

Номер по каталогу	d	D	L
462 E-02	2	35,05	52
462 E-03	3	35,05	52
462 E-04	4	35,05	52
462 E-05	5	35,05	52
462 E-06	6	35,05	52
462 E-07	7	35,05	52
462 E-08	8	35,05	52
462 E-09	9	35,05	52
462 E-10	10	35,05	52
462 E-11	11	35,05	52
462 E-12	12	35,05	52
462 E-13	13	35,05	52
462 E-14	14	35,05	52
462 E-15	15	35,05	52
462 E-16	16	35,05	52
462 E-17	17	35,05	52
462 E-18	18	35,05	52
462 E-19	19	35,05	52
462 E-20	20	35,05	52
462 E-21	21	35,05	52
462 E-22	22	35,05	52
462 E-23	23	35,05	52
462 E-24	24	35,05	52
462 E-25	25	35,05	52



Наборы цанг: стр. 10.12

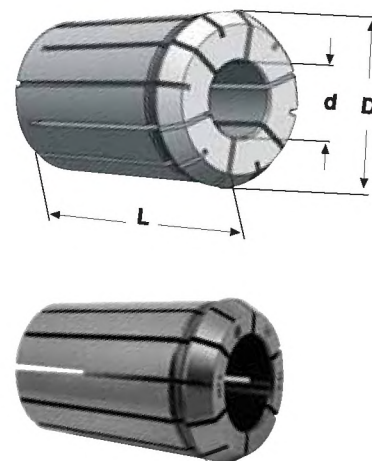
INFO

Техническая информация 11.09-11.10



Форма В

Номер по каталогу	n	D	L
467 E-03	3	43,7	60
467 E-04	4	43,7	60
467 E-05	5	43,7	60
467 E-06	6	43,7	60
467 E-07	7	43,7	60
467 E-08	8	43,7	60
467 E-09	9	43,7	60
467 E-10	10	43,7	60
467 E-11	11	43,7	60
467 E-12	12	43,7	60
467 E-13	13	43,7	60
467 E-14	14	43,7	60
467 E-15	15	43,7	60
467 E-16	16	43,7	60
467 E-17	17	43,7	60
467 E-18	18	43,7	60
467 E-19	19	43,7	60
467 E-20	20	43,7	60
467 E-21	21	43,7	60
467 E-22	22	43,7	60
467 E-23	23	43,7	60
467 E-24	24	43,7	60
467 E-25	25	43,7	60
467 E-26	26	43,7	60
467 E-27	27	43,7	60
467 E-28	28	43,7	60
467 E-29	29	43,7	60
467 E-30	30	43,7	60
467 E-31	31	43,7	60
467 E-32	32	43,7	60



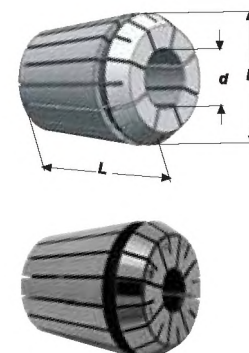
Наборы цанг: стр. 10.12

INFO

Техническая информация

11.09-11.10

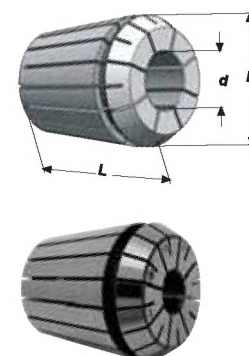
	Номер по каталогу	d	D	L
new	4004 E-01	1	8,5	13,6
new	4004 E-1,5	1,5	8,5	13,6
new	4004 E-02	2	8,5	13,6
new	4004 E-2,5	2,5	8,5	13,6
new	4004 E-03	3	8,5	13,6
new	4004 E-3,5	3,5	8,5	13,6
new	4004 E-04	4	8,5	13,6
new	4004 E-4,5	4,5	8,5	13,6
new	4004 E-05	5	8,5	13,6



Цанги типа ER DIN6499

4008 E ER 11

	Номер по каталогу	d	D	L
new	4008 E-01	1	11,5	18
new	4008 E-1,5	1,5	11,5	18
new	4008 E-02	2	11,5	18
new	4008 E-2,5	2,5	11,5	18
new	4008 E-03	3	11,5	18
new	4008 E-3,5	3,5	11,5	18
new	4008 E-04	4	11,5	18
new	4008 E-4,5	4,5	11,5	18
new	4008 E-05	5	11,5	18
new	4008 E-5,5	5,5	11,5	18
new	4008 E-06	6	11,5	18
new	4008 E-6,5	6,5	11,5	18
new	4008 E-07	7	11,5	18



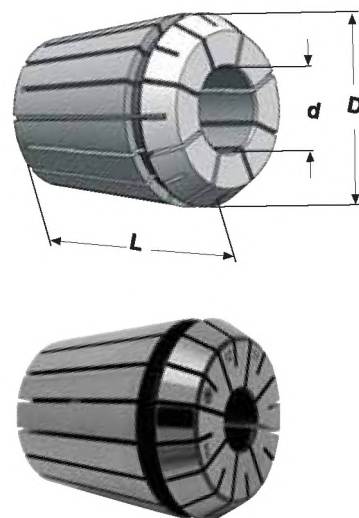
INFO

Техническая информация 11.09-11.10

Наборы цанг: стр. 10.12



Номер по каталогу	d	D	L
426 E-01	1	17	27
426 E-02	2	17	27
426 E-03	3	17	27
426 E-04	4	17	27
426 E-05	5	17	27
426 E-06	6	17	27
426 E-07	7	17	27
426 E-08	8	17	27
426 E-09	9	17	27
426 E-10	10	17	27



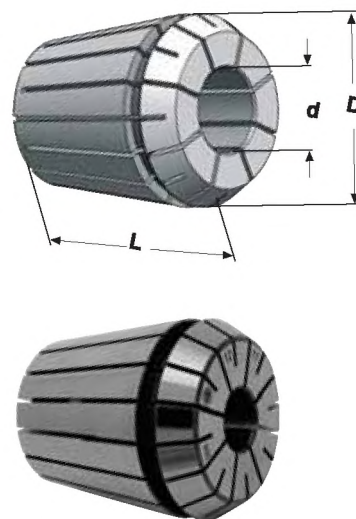
Наборы цанг: стр. 10.12

INFO

Техническая информация

11.09-11.10

	Номер по каталогу	d	D	L
new	428 E-02	2	21	31,5
new	428 E-03	3	21	31,5
new	428 E-04	4	21	31,5
new	428 E-05	5	21	31,5
new	428 E-06	6	21	31,5
new	428 E-07	7	21	31,5
new	428 E-08	8	21	31,5
new	428 E-09	9	21	31,5
new	428 E-10	10	21	31,5
new	428 E-11	11	21	31,5
new	428 E-12	12	21	31,5
new	428 E-13	13	21	31,5



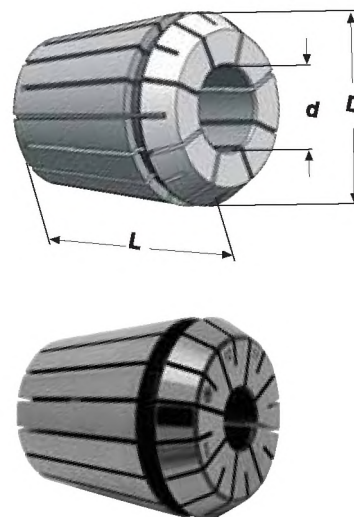
Наборы цанг: стр. 10.12

INFO

Техническая информация 11.09-11.10



Номер по каталогу	d	D	L
430 E-02	2	26	34
430 E-03	3	26	34
430 E-04	4	26	34
430 E-05	5	26	34
430 E-06	6	26	34
430 E-07	7	26	34
430 E-08	8	26	34
430 E-09	9	26	34
430 E-10	10	26	34
430 E-11	11	26	34
430 E-12	12	26	34
430 E-13	13	26	34
430 E-14	14	26	34
430 E-15	15	26	34
430 E-16	16	26	34



Наборы цанг: стр. 10.12

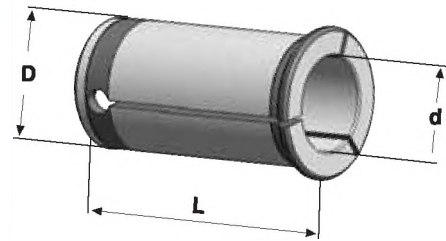
INFO

Техническая информация

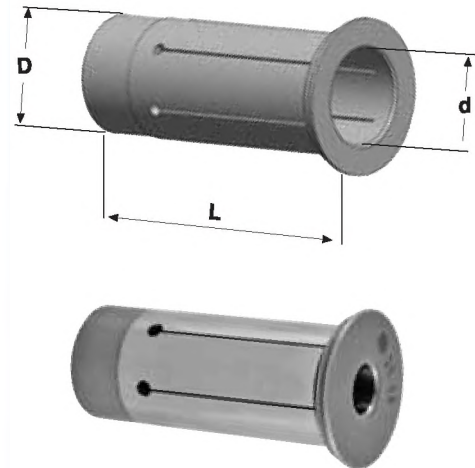
11.09-11.10



Номер по каталогу	d	D	L
EKS 20 - 6	6	20	53
EKS 20 - 8	8	20	53
EKS 20 - 10	10	20	53
EKS 20 - 12	12	20	53
EKS 20 - 16	16	20	53
EKS 32 - 6	6	32	65
EKS 32 - 8	8	32	65
EKS 32 - 10	10	32	65
EKS 32 - 12	12	32	65
EKS 32 - 16	16	32	65
EKS 32 - 20	20	32	65
EKS 32 - 25	25	32	65



	Номер по каталогу	D	d	L
new	R12-030	12	3	46
new	R12-040	12	4	46
new	R12-050	12	5	46
new	R12-060	12	6	46
new	R12-080	12	8	46
new	R20-030	20	3	52,5
	R20-040	20	4	52,5
	R20-050	20	5	52,5
	R20-060	20	6	52,5
	R20-080	20	8	52,5
	R20-100	20	10	52,5
	R20-120	20	12	52,5
	R20-140	20	14	52,5
	R20-160	20	16	52,5
new	R32-060	32	6	63
new	R32-080	32	8	63
new	R32-100	32	10	63
new	R32-120	32	12	63
new	R32-140	32	14	63
new	R32-160	32	16	63
new	R32-200	32	20	63
new	R32-250	32	25	63





Номер по каталогу Проф.	d	d1	d2	D	l	L	α	β	
173 E	○	3 - 42	48	50	60	85	94	15°	10°
185 E	○	4 - 60	66	73	84	101	110	15°	10°
173 E	⬡	6 - 36	48	50	60	85	94	15°	10°
173 E	□	6 - 28	48	50	60	85	94	15°	10°
185 E	⬡	8 - 50	66	73	84	101	110	15°	10°
185 E	□	8 - 40	66	73	84	101	110	15°	10°

173 E	○	3 - 8	G*
173 E	○	8,5 - 42	Q*
185 E	○	4 - 8	G*
185 E	○	9 - 60	Q*

*G (гладкий)

*Q (с рифлениями)

