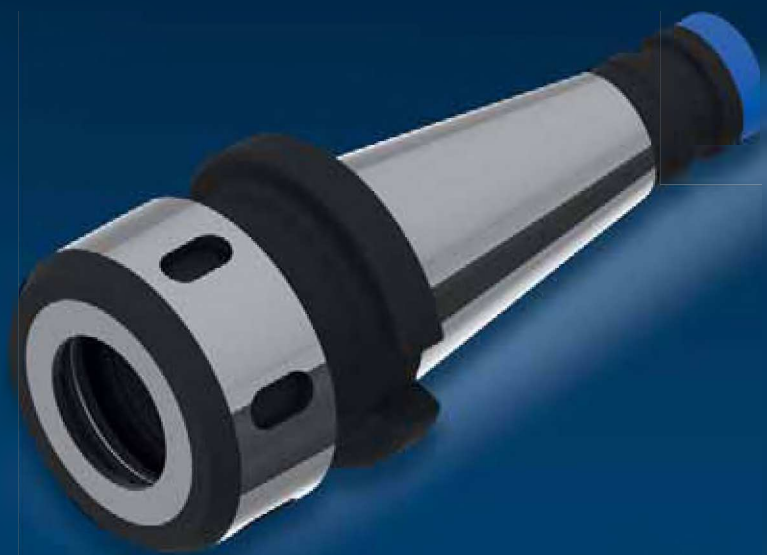


Зажимные приспособления для станков фрезерно-расточной группы по DIN 2080

(ГОСТ 25827-93 исп. 1)



Оглавление

- Патроны цанговые
- Силовые прецизионные фрезерные патроны
- Оправки по DIN 6359
- Втулки переходные
- Оправки комбинированные
- Оправки для насадных торцовых фрез
- Оправки для сверлильных патронов
- Сверлильные патроны
- Резьбонарезные патроны
- Заготовки для изготовления специальных оправок
- Контрольные оправки