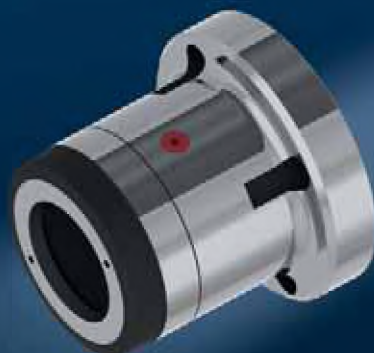


# Токарные цанговые патроны



## Оглавление

SpannER – Патрон цанговый  
укороченный с посадкой  
непосредственно на конический  
фланец шпинделя

SpannER – Патрон цанговый  
с посадкой при помощи  
цилиндрического центрирующего  
пояска или переходного фланца

SpannER – Цанги

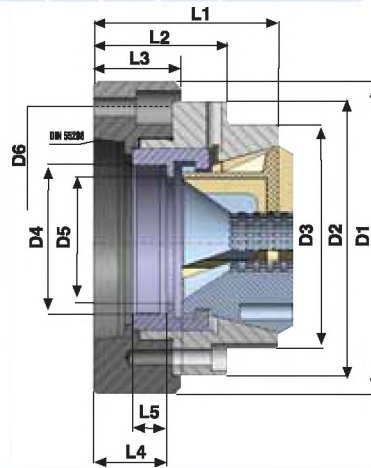
SpannER – Устройства  
для снятия цанги

Патрон механизированный



с посадкой непосредственно  
на конический фланец шпинделя.

Номер по каталогу	D1	D2	D3	D4	D5	D6	L1	L2	L3	L4	L5	max.
SPA-42/5	140	125	102	M66x1,5	43	104,8	90	68,5	45	39	17,5	5.000 min <sup>-1</sup>
SPA-42/6	165	125	102	M66x1,5	43	133,4	90	68,5	45	39	17,5	5.000 min <sup>-1</sup>
SPA-65/5	155	145	120	M78x1,5	67	104,8	95	68,5	45	39	17,5	4.500 min <sup>-1</sup>
SPA-65/6	165	145	120	M78x1,5	67	133,4	95	68,5	45	39	17,5	4.500 min <sup>-1</sup>
SPA-65/8	210	145	120	M78x1,5	67	171,4	98	71,5	48	42	17,5	4.500 min <sup>-1</sup>

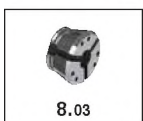


с посадкой непосредственно  
на конический фланец шпинделя.  
Оснащен упором.

Номер по каталогу	D1	D2	D3	D4	D5	D6	L1	L2	L3	L4	L5	max.
SPAL-42/5	140	125	102	M78x1,5	43	104,8	121	105,5	70	39	17,5	5.000 min <sup>-1</sup>
SPAL-42/6	165	125	102	M78x1,5	43	133,4	121	105,5	70	39	17,5	5.000 min <sup>-1</sup>
SPAL-65/5	155	145	120	M78x1,5	66	104,8	130	111,5	70,5	39	17,5	4.500 min <sup>-1</sup>
SPAL-65/6	165	145	120	M78x1,5	66	133,4	130	111,5	70,5	39	17,5	4.500 min <sup>-1</sup>
SPAL-65/8	210	145	120	M78x1,5	66	171,4	135	116,5	75,5	44	17,5	4.500 min <sup>-1</sup>

Присоединительные размеры патрона соответствуют размерам крепления на фланцевый конец шпинделя по ГОСТ 12595 тип К, DIN 55026 ISO 702/1

## Комплектующие



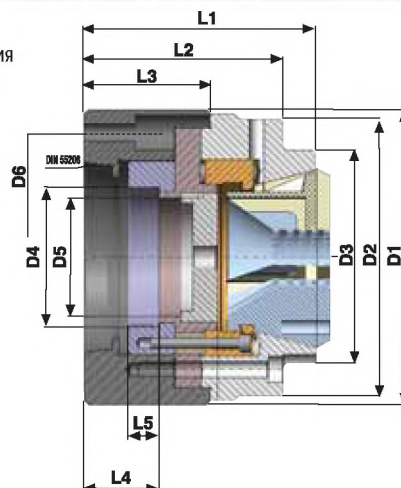
8.03

Цанги к токарному цанговому патрону



8.04

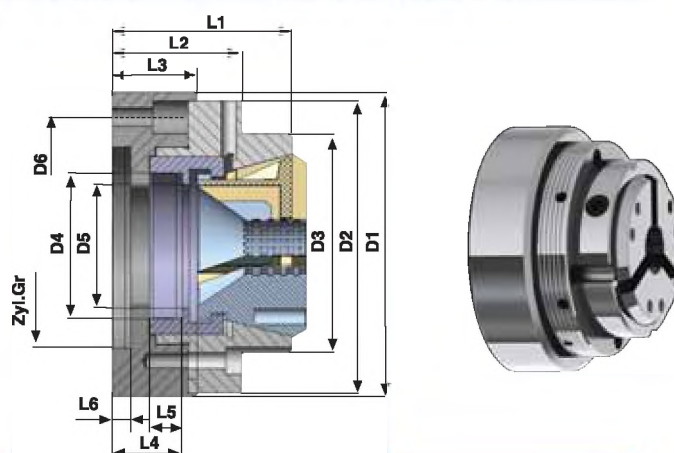
Устройства для снятия цанги





с посадкой при помощи  
цилиндрического центрирующего  
пояска или переходного фланца

Номер по каталогу	Zyl.Gr	D1	D2	D3	D4	D5	D6	L1	L2	L3	L4	L5	L6	max.
SPA42 -120 Z	120	140	125	102	M66x1,5	43	104,8	79	57,3	40	40	17,5	6	5.000 min <sup>-1</sup>
SPA42 -140 Z	140	150	125	102	M66x1,5	43	104,8	90	68,5	45	45	17,5	6	5.000 min <sup>-1</sup>
SPA65 - 140 Z	140	160	145	120	M78x1,5	67	104,8	100	73,5	50	50	17,5	6	4.500 min <sup>-1</sup>
SPA65 - 170 Z	170	185	145	120	M78x1,5	67	133,4	95	68,5	45	45	17,5	6	4.500 min <sup>-1</sup>

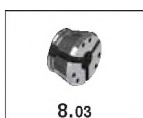


с посадкой при помощи фланца.  
Оснащён упором.

Номер по каталогу	Zyl.Gr	D1	D2	D3	D4	D5	D6	L1	L2	L3	L4	L5	L6	max.
SPAL42 - 120 Z	120	140	125	102	M78x1,5	43	102	126	110,5	75	44	17,5	6	5.000 min <sup>-1</sup>
SPAL42 - 140 Z	140	150	125	102	M78x1,5	43	104,8	126	110,5	75	50	17,5	6	5.000 min <sup>-1</sup>
SPAL65 - 140 Z	140	155	145	120	M78x1,5	66	104,8	136	117,5	76,5	45	17,5	6	6.000 min <sup>-1</sup>
SPAL65 - 170 Z	170	185	145	120	M78x1,5	66	133,4	130	111,5	70,5	45	17,5	6	4.500 min <sup>-1</sup>
SPAL100 - 170 Z	170	215	215	180	M95x2	102	133,4	165	144	72	43	25	6	3.800 min <sup>-1</sup>
SPAL100 - 220 Z	220	230	215	180	M115x2	102	171,4	165	144	72	43	25	6	3.800 min <sup>-1</sup>

Присоединительные размеры патрона соответствуют размерам крепления на фланцевый конец шпинделя по ГОСТ 24351 или DIN 6350 (крепление через переходной фланец)

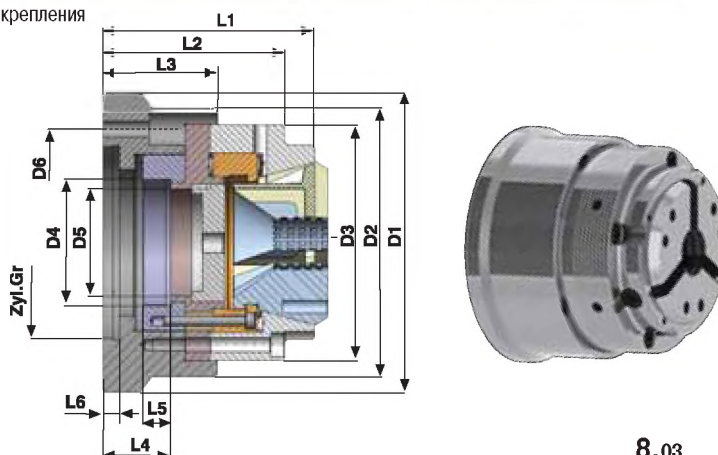
Комплектующие



Цанги к токарному цанговому патрону



Устройства для снятия цанги

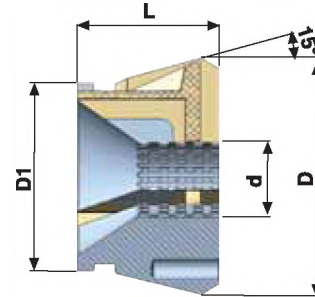




Номер по каталогу	Профиль	d	D	D1	L	
SP 42 ERG	○	4 - 42	79,3	54	46	0,5
SP 42 ERQ	○	8 - 11	79,3	54	46	1
SP 42 ERL	○	11 - 42	79,3	54	46	1
SP 42 ESQ	⬡	8 - 36	79,3	54	46	1
SP 42 EVQ	□	8 - 30	79,3	54	46	1

SP 65 ERG	○	6 - 65	99,5	80	58	0,5
SP 65 ERQ	○	8 - 11	99,5	80	58	1
SP 65 ERL	○	11 - 65	99,5	80	58	1
SP 65 ESQ	⬡	8 - 56	99,5	80	58	1
SP 65 EVQ	□	8 - 46	99,5	80	58	1

SP 100 ERG	○	42 - 100	144,5	121	59	1
SP 100 ERQ	○	50 - 70	144,5	121	59	1
SP 100 ERL	○	42 - 100	144,5	121	59	1
SP 100 ESQ	⬡	50 - 86	144,5	121	59	1
SP 100 EVQ	□	50 - 70	144,5	121	59	1



ERG (гладкая рабочая поверхность)  
 ERQ (с поперечной зубчатой насечкой)  
 ERL (с продольной и поперечной зубчатой насечкой)

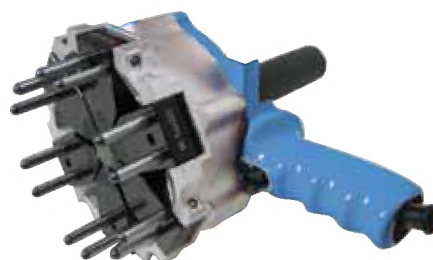
Диапазон закрепления:  $\pm 0,5$  mm  
 Радиальное биение:  $\leq 10\mu\text{m}$



Номер по каталогу	
MSA 42	42
MSA 65	65



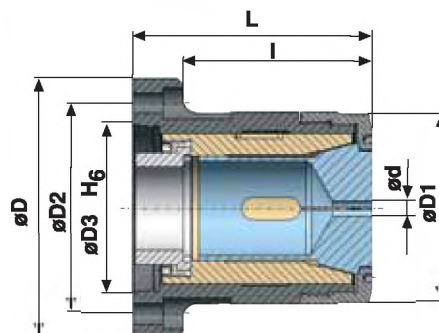
Номер по каталогу	
PSA 42	42
PSA 65	65
PSA 100	100



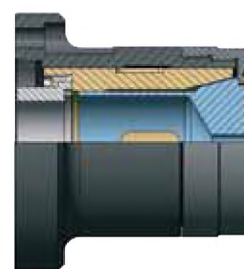


Для использования с цангами по DIN 6343  
с посадкой непосредственно  
на конический фланец шпинделя.

Номер по каталогу	DIN 55021 22/27/28							I	L
	D	D2	D3	D1	d	H6			
HPA-40/5	135	104.8	5	100	4-42	173 E	104	132	
HPA-40/6	165	133.4	6	118	4-42	173 E	104	134	
HPA-60/6	165	133.4	6	122	6-60	185 E	117	151	
HPA-60/8	208	171.4	8	138	6-60	185 E	114	154	

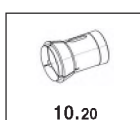


	Максимальная частота вращения, об/мин	Максимальное тяговое усилие, кН	Максимальное усилие зажима, кН
HPA 40/5	5000	22	50
HPA 40/6	5000	25	54
HPA 60/6	4500	30	60
HPA 60/8	4000	30	60



Присоединительные размеры патрона соответствуют размерам крепления на фланцевый конец шпинделя по ГОСТ 12595 тип К, DIN 55026 ISO 702/1

### Комплектующие



Цанги по DIN 6343